

A central image of a silver hydraulic unit with various gauges and pipes. It is surrounded by dynamic splashes of red and green liquid that form a circular frame around the unit. The background is white.

# ZORTEA

## Produkte

**Sichere, Einfache, Effiziente**  
**Hydrauliklösung für Heiz-**  
**und Kühlangen**

ZorteA - Ihr Partner für innovative und  
maßgeschneiderte Lösungen



[www.zortea.at](http://www.zortea.at)

## Inhalt



Zorteia - wer wir sind	4
Produktportfolio	5
Zortström-Technologie	6
Zortström Multi-PG	10
Zortström Multi	12
Zortström MH1000	14
Zortlmmun	16
Zort-S	17
Service und Dienstleistungen	18
Referenzübersicht	19

## Zortea - wer sind wir

### Experten mit langjähriger Erfahrung für die hydraulische Lösung von Heiz- und Kühlanlagen

#### Innovation und Pioniergeist

Unser Gründer und Namensgeber der Unternehmung, Herr Rembert Zortea, startet im Jahre 1963 seinen Handwerksbetrieb für Heizungs- und Sanitärinstallationen. Schnell wuchs das Unternehmen zu einem zuverlässigen Partner für die in der Region zahlreich vorhandenen Hotelbetriebe. Durch die laufende Erweiterung der Hotelbetriebe wurden an die Wärme- und Kälteversorgung immer höherer Anforderungen gestellt und oft erwiesen sich die vorhandenen technischen Lösungen der Industrie als nicht geeignet. Wie konnten mehrere unterschiedliche Wärmeerzeuger und Wärmeverbraucher optimal miteinander in einem System zusammengeschlossen werden – so dass die Anlage sorgenfrei funktionierte und auch der Monteur vor Ort in der Lage war die Anlage richtig zu installieren?

Trotz langer Suche konnten keine fertigen Lösungen gefunden werden.

Angetrieben durch nicht funktionierende Anlagen, hydraulische Störungen und Regelungsproblemen begann Rembert Zortea die Entwicklung des Zortström-Technologie. Schon bald konnten die ersten Anlagen errichtet werden und das Ergebnis war erstaunlich – durch die Entkopplung der Kreise und einfache Steuerung konnten die Störungen schnell und zuverlässig behoben werden. Dies war der Anfang einer erfolgreichen Entwicklung auf die nunmehr mehr als 5.500 Installationen folgten. Das Vertrauen unserer Kunden ist unsere Motivation.

#### Meilensteine in der Entwicklung

- 1963 gründet Rembert Zortea das Unternehmen als Installations- und Spenglerbetrieb.
- In den 1980ern meldet Rembert Zortea erste Patente in der Installationstechnik an.
- Anfang der 1990er erfolgen die ersten Patentanmeldungen für die Zortström-Technologie und eine Auszeichnung mit dem Vorarlberger „EnergieOskar“. Es folgen weitere nationale und internationale Innovations- und Umweltpreise.
- Die Messe Nürnberg entscheidet sich im Jahr 2003 für Zortström und installiert den bisher leistungsstärksten Zortström mit 42 MW.
- 2013 belegt das Fraunhofer Institut Duisburg im Forschungsbericht die Energieeffizienz.
- 2012 erfolgt der Ausbau der Firmenzentrale in Hohenems.
- 2015 wird der 4.500ste Zortström in Betrieb genommen. Zortström wird weltweit nachgefragt
- 2019 bestätigt das Forschungs- und Prüfinstitut SPF Rapperswil, Schweiz, die höchste Schichtungsstufe A für die Zortström Technologie

Wir entwickeln, produzieren und verkaufen die Produkte aus der Praxis für die Praxis. Unsere langjährige Erfahrung und Kompetenz bringen wir täglich in Beratungsgesprächen ein und unterstützen so die Entwicklung der optimalen Lösung gemeinsam mit unseren Kunden.



Rembert Zortea  
Erfinder und Eigentümer



Ing. Christian Zortea-Soshko  
Geschäftsführung, Leitung Technik

## Produktportfolio

	Zortström Multi-PG	Zortström Multi	Zortström MH800/ MH1000	hydraulische Weiche Zort-S	Brauchwasser- verteiler ZortImmun
Leistungsbereich	10 kW bis ∞	10 kW bis ∞	bis 20 kW	10 kW bis ∞	
Multivalent	x	x	x	x	
Hydraulische Weiche	x	x	x	x	
Verteiler	x	x	x		x
Temperaturschichtung	x	x	x		
Gleitschichtraum Puffer	x		2		
Zortström-Technologie	x	x	x		
Maßanfertigung	x	x	Standard	Standard	x
Material	Stahl S 235 JR Chromstahl V2A Chromstahl V4A	Stahl S 235 JR Chromstahl V2A Chromstahl V4A	Stahl S 235 JR	Stahl S 235 JR Chromstahl V2A Chromstahl V4A	Chromstahl V2A Chromstahl V4A
Anschlüsse	Schweißstutzen Gewindestutzen Flanschen Victaulic Muffen	Schweißstutzen Gewindestutzen Flanschen Victaulic Muffen	Gewindestutzen (AG)	Schweißstutzen Gewindestutzen Flanschen Victaulic Muffen	Flanschen Victaulic Muffen
Druckstufe	PN 3 -16 bar höhere Druckstufe auf Anfrage	PN 3 -16 bar höhere Druckstufe auf Anfrage	PN 6 bar	PN 3 -16 bar	PN 3 -16 bar
Druckgeräterichtlinie (Standard)	2014/68/EU Art. 4 Abs. 3 Diagramm 4	2014/68/EU Art. 4 Abs. 3 Diagramm 4	2014/68/EU Art. 4 Abs. 3 Diagramm 4	2014/68/EU Art. 4 Abs. 3 Diagramm 4	2014/68/EU Art. 4 Abs. 3 Diagramm 4

Die Produkte gibt es in unterschiedlichen Ausführungen und mit Anschlüssen und Leistungsbereich nach Wunsch.

Um die besten Ergebnisse zu erzielen werden die Produkte maßgeschneidert – so kann die optimale Anschlussgeometrie gewählt werden.



# Zortström-Technologie

## Sichere, einfache und effiziente Heiz- und Kühlanlagen durch die Zortström-Technologie

Mit Zortström ist es möglich die Volumenströme unterschiedlicher Verbraucher und Erzeuger zu entkoppeln, die verschiedenen Temperaturen und Energieniveaus optimal zu nutzen und möglichst einfache multivalente Anlagen ohne großem Regelungs- und Steuerungsaufwand zu realisieren.

Die Lösung ist die Zortström Technologie - seit Jahren bewährt und über 5.500 mal im Einsatz.

### Nutzen und Vorteil

#### Sicher

- Kälte und Wärme stehen jederzeit in der exakt richtigen Temperatur zur Verfügung - der Komfort ist gesichert
- Transparente Regelung steigert die Betriebssicherheit

#### Einfach

- einfache Regelung und Einsparung von Regelungskomponenten führt zu hoher Betriebssicherheit und Kosteneinsparung
- einfache klare Hydraulik trotz unterschiedlicher Last- und Betriebsfälle

#### Effizient

- vollständige Entkopplung der Erzeuger- und Verbraucherkreise führt zu drastischer Pumpenstromereinsparung, It Fraunhofer Institut bis zu 85 %
- hohe Effizienz in jeder Betriebssituation durch saubere Temperaturschichtung im Teil- und Volllastbetrieb
- optimale Betriebsbedingungen für die Wärmeerzeuger dank tiefer Rücklauftemperaturen
- Laufzeitoptimierung der Erzeuger durch Pufferung von Energie mit exakter Temperatur
- einfache Nutzung von Abwärme senkt die Betriebskosten
- die Wasserströme können unabhängig voneinander geregelt werden und reduzieren sich somit auf das benötigte Minimum

### Anwendung

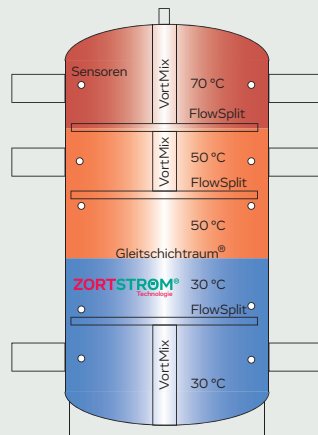
- Zusammenführung unterschiedlicher Wärme- oder Kälteerzeuger
- Nutzung von unterschiedlichen Temperaturen, z.B. Abwärmenutzung
- Versorgung von Verbrauchern mit unterschiedlicher Leistung



## Zortström-Technologie

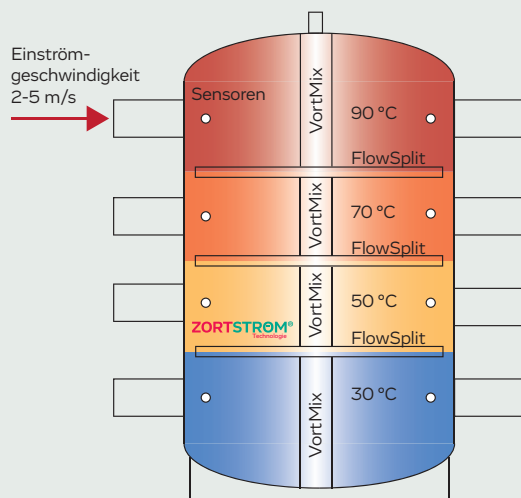
### Aufbau Zortström Multi-PG H/K

Das Kernstück des Zortström Multi-PG ist die Zortström Technologie, welche durch den Gleitschichtraum ergänzt wird.



### Aufbau Zortström Multi H/K

- ein Gefäß mit beliebig vielen Temperaturstufen, abgestimmt auf die Anforderungen der Anlage
- VortMix und FlowSplit für optimale strömungstechnische Verhältnisse und exakte Temperaturtrennung
- Fühlerhülsen in jeder Temperaturstufe für exakte Erfassung der Temperatur



### Komponenten

#### VortMix

Der VortMix vermischt in Sekundenschnelle das ankommende Wasser mit dem in der Stufe vorhandenen Wasser. So stellen wir sicher, dass die Temperatur in der Stufe absolut homogen ist und alle Verbraucher dieselbe Temperatur bekommen. Der VortMix macht sich die Dynamik des Wassers zu Nutze, deshalb haben wir die Möglichkeit mit hoher Geschwindigkeit einzuströmen, bis 5 m/s!

#### FlowSplit

Stellt die zuverlässige Trennung der Temperaturschichten, sowie den strömungsberuhigten Wasseraustausch zwischen den Stufen sicher. Durch den FlowSplit wird auch der Gleitschichtraum so be- und entladen, dass die Solltemperatur im Gleitschichtraum nach oben oder unten verschoben und das Volumen nicht vermischt wird.

#### Gleitschichtraum<sup>®</sup>

Der Gleitschichtraum ermöglicht die Pufferung von Energie mit einem bestimmten Energieniveau. So können Verbrauchsspitzen bedient und Laufzeiten von Wärmeerzeugern verlängert werden. Im Gleitschichtraum treffen die Temperaturen der darüber und darunter liegenden Temperaturstufe aufeinander. Diese bleiben jedoch im Gleitschichtraum durch die FlowSplit Einheit sauber getrennt. Durch den Betrieb der Anlage bewegt sich lediglich die Grenzschicht im Gleitschichtraum nach oben oder unten. Für Wärmeerzeuger bedeutet dies eine Optimierung der Laufzeiten bei gleichzeitig tiefen Rücklauftemperaturen. Bei Kälteanwendungen kann so ein großes Volumen mit exakter Temperatur erzeugt werden.

## Zortström-Technologie

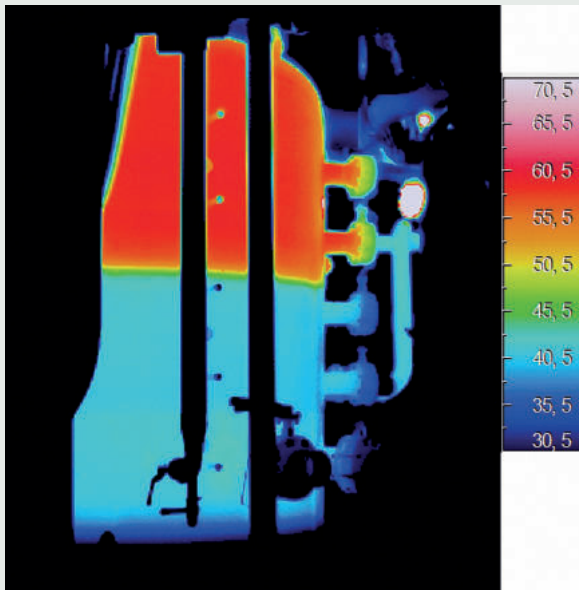
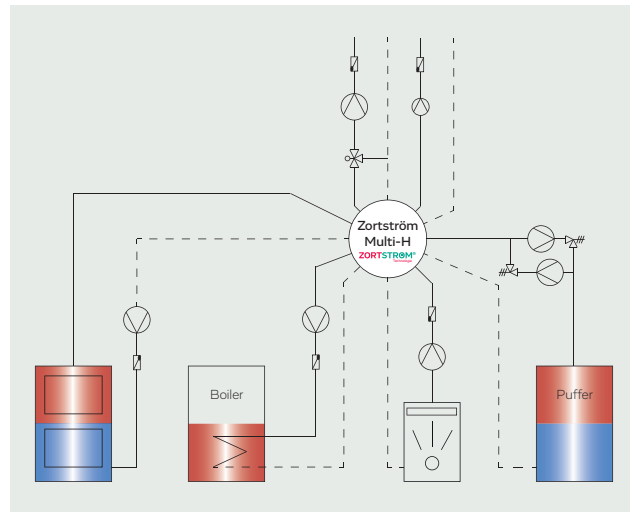
### Entkopplung der Erzeuger und Verbraucher

Die Zortström Technologie ermöglicht die Entkopplung aller Volumenströme der Heiz – oder Kühlanlage auf einfache Weise. Jeder Erzeuger, Speicher und Verbraucherkreis wird mit Vor- und Rücklauf einzeln an den Zortström angeschlossen.

Durch die Entkopplung wird jeder Kreis zu 100 % unabhängig von den anderen Kreisen betrieben. Die Umwälzpumpen beeinflussen sich gegenseitig nicht und die Stromaufnahme der Pumpen sinkt. Untersuchungen vom Fraunhofer Institut Duisburg um bis zu 85 %.

Durch die Entkopplung wird auch die Steuerung der Erzeuger und Verbraucher entkoppelt – es gibt keine gegenseitigen Abhängigkeiten. Die Verbraucher holen bedarfsgerecht die benötigte Energie zu jedem Zeitpunkt.

Die Verbraucher liefern davon entkoppelt soviel Energie mit der richtigen Temperatur, dass die Temperatur in den Schichten der geplanten Solltemperatur entspricht. Zortström entkoppelt somit die Volumenströme und die Regelung der Anlage.



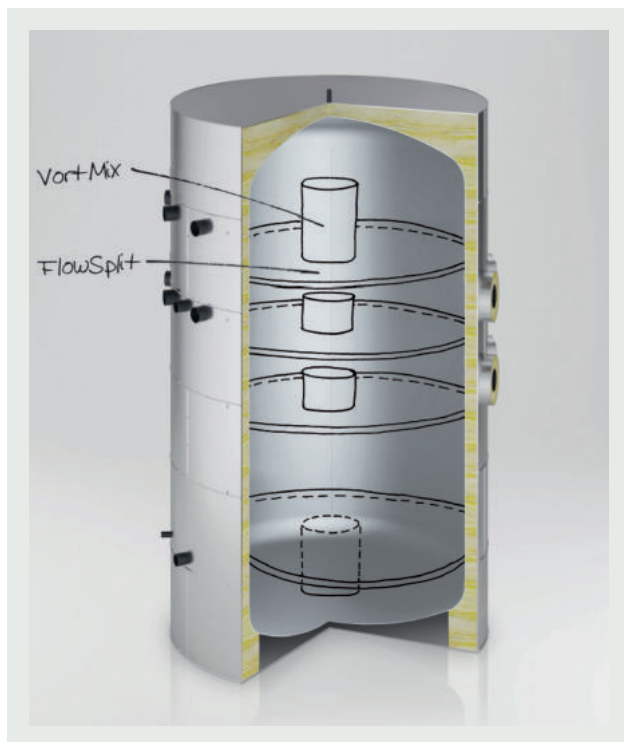
Med. Campus Graz

### Exakte Temperaturtrennung

Die Zortström Technologie ermöglicht die exakte Trennung beliebig vieler Temperaturschichten. Im Jahresverlauf betrachtet werden Heiz- und Kühlanlagen nur zu einem kleinen Anteil unter Volllast betrieben – zum größten Teil des Jahres laufen die Anlagen in zuvor unbekannt Zuständen da das Abnahmeverhalten der Verbraucher nicht unter allen Rahmenbedingungen bekannt ist. Gleichzeitig hängt die Anlageneffizienz stark davon ab wie genau Temperaturniveaus zur Verfügung stehen. Stellen sich im Teillastbetrieb, welcher den Großteil des Jahres ausmacht, ungünstige Mischungsverhältnisse ein wird die Anlageneffizienz vermindert. Die Zortström Technologie stellt die exakte Trennung der Temperaturschichten zu jedem betriebszeitpunkt sicher und steigert so die Effizienz der Anlage signifikant.



## Zortström-Technologie



### Funktionsbeschreibung

- durch die Dynamik des Wasser vermischt der patentierte VortMix eingehende und abgehende Volumenströme und garantiert eine homogene Temperatur in jeder Stufe
- die Verbraucher und Erzeuger werden mit Vorlauf und Rücklauf in der entsprechenden Temperaturschicht angebunden
- die Verbraucherpumpen holen sich widerstandsfrei die benötigte Energie mit der richtigen Temperatur
- in jeder Temperaturstufe sind Temperatursensoren angebracht
- die Wärmeerzeuger werden unabhängig voneinander über die Solltemperaturen je Stufe ein- und ausgeschaltet
- die FlowSplit-Einheit stellt die Temperaturtrennung und den Volumenstrom von Schicht zu Schicht sicher

Jede Anlage hat andere Parameter, jede Anlage benötigt andere Temperaturen und wird mit unterschiedlichen Volumenströmen betrieben.

Um für jede Anlage, ob Heizung oder Kühlung, ob 10 kW oder 42 MW die optimale Lösung anzubieten wird Zortström individuell ausgelegt, optimiert und nach Maß gefertigt.

So wird nicht nur die Funktionsweise sichergestellt sondern auch die Montage den örtlichen Gegebenheiten angepasst. Das richtige Zusammenspiel aller Komponenten ermöglicht sichere, einfache und effiziente Anlagen.



## Zortström Multi-PG

Der Multi-PG bietet beliebig viele Temperaturstufen und Gleitschichtraum für Heizung oder Kühlung. Die weltweit patentierte Lösung für das Sammeln, Verteilen und Puffern von unterschiedlichen Volumen mit unterschiedlichen Temperaturen. So wird die hydraulische Funktionssicherheit erfüllt und die Laufzeit von Wärmeerzeugern optimiert. Jeder Zortström Multi-PG wird individuell an die Bedürfnisse der Anlage angepasst und maßgefertigt produziert.

Funktionen	Temperaturen zuverlässig trennen Volumenströme entkoppeln Hydraulischer Nullpunkt der Anlage Energie gezielt verteilen Überwachung der Temperatur in jeder Temperaturschicht Energie puffern
Aufbau	Der Anlage entsprechend unterschiedliche Temperaturstufen VortMix für homogene Temperaturen in jeder Stufe FlowSplit für exakte Trennung der Temperaturen in jedem Betriebszustand Gleitschichtraum als Puffervolumen
Material	Stahl S 235 JR, S355 JR Chromstahl V2A oder V4A
Montagearten	Boden stehend
Zubehör	Standing oder Füße Kranöse Isolierung und Isolationsstuttring
Anschlussausführung	Flanschen Victaulic Anschlüsse Stutzen Außen oder Innengewinde
Isolierung	Armaflex für Kühlung Mineralwolle mit Blechmantel für Heizung
Sonderausführung	vor Ort Schweißung Kategorie I-IV Ausführung mit TÜV Prüfung
Druckstufe	Gemäß den Anforderungen, PN3-PN16 höhere Druckstufen - auf Anfrage
Volumen	Optimiert nach Bedarf
Temperatursensoren	Pro Stufe ein Sensor Mehrere Sensoren im Gleitschichtraum Pro Stufe ein Sensor Mehrere Sensoren im Gleitschichtraum

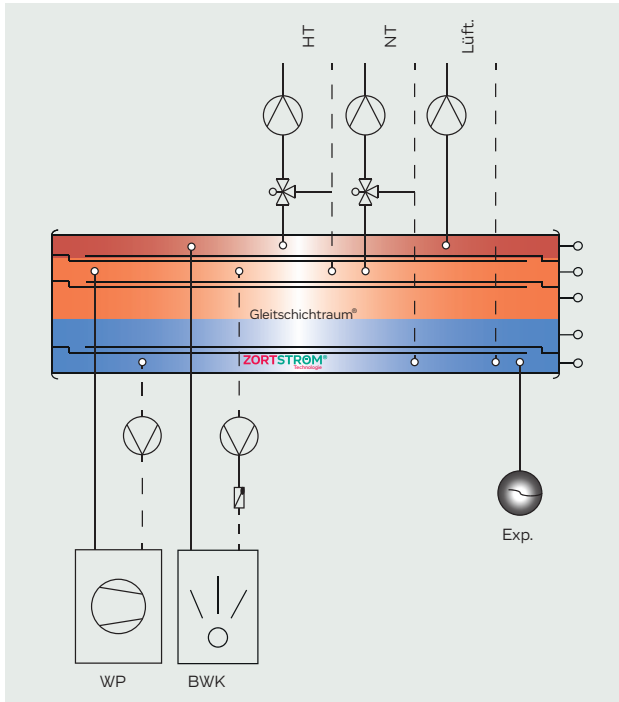


### Typische Anwendungen

- Leistungsbereich: Zortström ist für jeden Leistungsbereich optimal, die Größe wird für die Leistung angepasst
- Multivalent: es werden beliebig viele Temperaturen sicher getrennt und nutzbar gemacht
- Wärmeerzeuger: für jeden Wärmeerzeuger geeignet, insbesondere zur Laufzeitoptimierung von Wärmepumpen, Blockheizkraftwerken, Wärmerückgewinnung
- Kälteerzeuger: für alle Kälteerzeuger optimiert durch Pufferfunktion im Gleitschichtraum

## Beispiel Heizung

### Zortström Multi-PG-H (Heizung)



#### Wärmeerzeuger

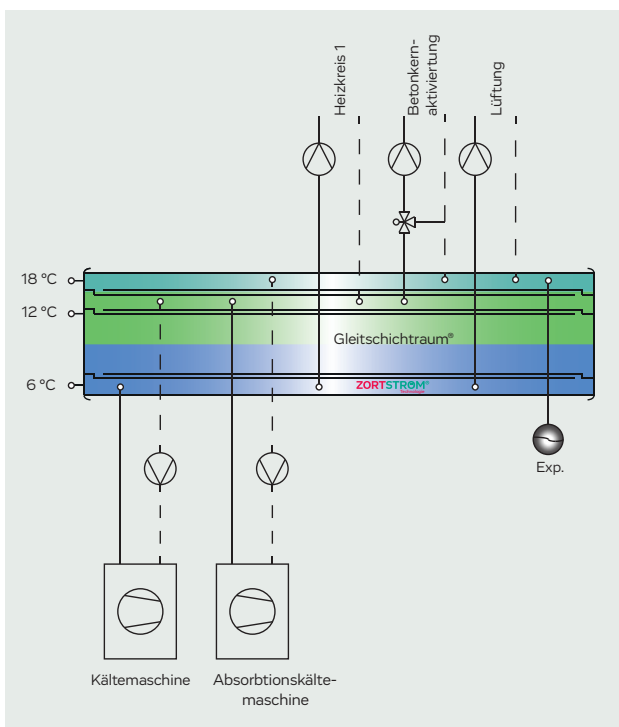
- Wärmepumpe
- Brennwertkessel

#### Wärmeverbraucher

- Hochtemperatur Heizkreis
- Niedertemperatur Heizkreis
- Lüftung
- tiefe Rücklauftemperatur und Vorrang für Wärmepumpe
- keine hydraulische Abhängigkeit der Wärmeerzeuger
- Kessel zur Spitzenlastabdeckung und zur Versorgung der Hochtemperaturanwendung
- Rückläufe von HT Heizkreis für den VL von NT Heizkreis genutzt
- Gleichschichtraum für lange Laufzeiten der Wärmepumpe
- Optimale und unabhängige Versorgung der Verbraucher
- Regelung der Wärmeerzeuger über Temperatur in der Stufe

## Beispiel Kühlung

### Zortström Multi-PG-K (Kühlung)



#### Kälteerzeuger

- Absorptionskältemaschine
- Kältemaschine

#### Kälteverbraucher

- Heizkreis
- Betonkernaktivierung
- Lüftung
- zwei voneinander unabhängig arbeitende Kälteerzeuger liefern die gesamte Temperatur
- RL von Kühlkreis 1 wird als VL für z.B. Betonkernaktivierung genutzt
- Gleichschichtraum garantiert für optimale Laufzeit der Kältemaschine
- Kälte mit 6 °C steht immer zur Verfügung, auch für Spitzenlastabdeckung
- Regelung der Kälteerzeuger über Temperatur in der Stufe

## Zortström-Multi-H/Zortström Multi-K

Der Zortstrom Multi in Ausführung Heizung oder Kühlung bietet beliebig viele Temperaturstufen und verbindet die Funktionen einer Weiche und eines Verteilers mit exakter Temperaturschichtung. So werden Heizungs- oder Kühlsysteme einfach, sicher und effizient.

Funktionen	Temperaturen zuverlässig trennen Volumenströme entkoppeln Hydraulischer Nullpunkt der Anlage Energie gezielt verteilen Überwachung der Temperatur in jeder Temperaturschicht
Aufbau	Der Anlage entsprechend unterschiedliche Temperaturstufen VortMix für homogene Temperaturen in jeder Stufe FlowSplit für exakte Trennung der Temperaturen in jedem Betriebszustand
Material	Stahl S 235 JR, S355 JR Chromstahl V2A oder V4A
Montagearten	Boden stehend oder liegend Decke Wand
Zubehör	Standring oder Füße Wandmontageset Liegende Stützen Kranöse Isolierung und Isolationsstutzring
Anschlussausführung	Flanschen Victaulic Anschlüsse Stutzen Außen oder Innengewinde
Isolierung	Armaflex für Kühlung Mineralwolle mit Blechmantel für Heizung
Sonderausführung	vor Ort Schweißung Kategorie I-IV Ausführung mit TÜV Prüfung
Druckstufe	Gemäß den Anforderungen, PN3-PN16 höhere Druckstufen - auf Anfrage
Volumen	Optimiert nach Bedarf

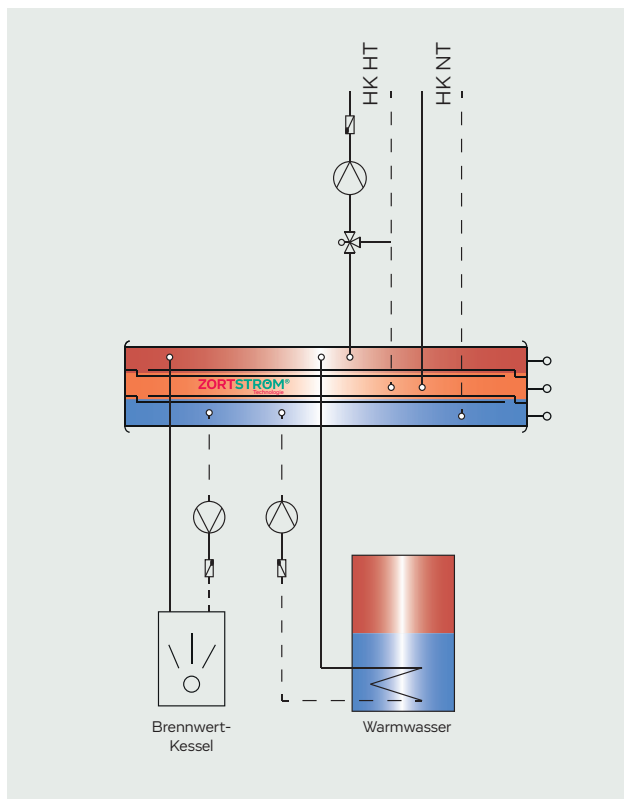


### Typische Anwendungen

- Leistungsbereich: Zortström ist für jeden Leistungsbereich optimal, die Größe wird für die Leistung angepasst
- Multivalent: es werden beliebig viele Temperaturen sicher getrennt und nutzbar gemacht
- Wärmeerzeuger: für jeden Wärmeerzeuger geeignet
- Gasbrennwertkessel, Ölkessel, Fernwärme, Feststoffbrennkessel, Wärmerückgewinnung, Blockheizkraftwerk, Heizstab,
- Kälteerzeuger: für alle Kälteerzeuger geeignet

## Beispiel Heizung

### Zortström Multi-H (Heizung)



typische Anwendungen

Wärmeerzeuger

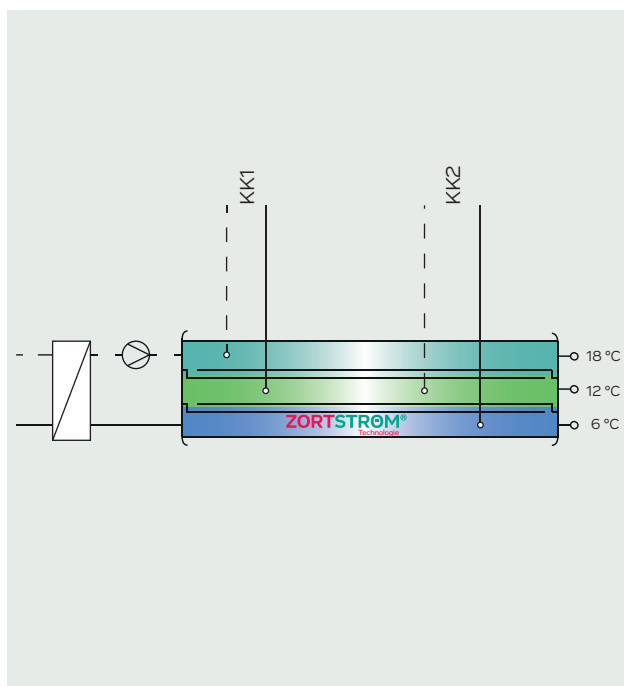
- Brennwertkessel

Wärmeverbraucher

- Warmwasser
- Heizkreis Hochtemperatur HT
- Heizkreis Niedertemperatur NT
- tiefe Rücklauftemperatur für Brennwertkessel garantiert Effizienz
- Rücklauf Energie von dem Heizkreis HT wird im Heizkreis NT verbraucht
- der Brennwertkessel wird einfach über die Temperatur in der Stufe geregelt

## Beispiele Kühlung

### Zortström Multi-K (Kühlung)



Kälteerzeuger

- Kältenetz

Kälteverbraucher

- KK1 Betonkernaktivierung 12/18 °C
- KK2 Lüftung 7/12 °C

Dreistufige Zortström für Kälte werden oft als Unterverteiler oder in Kältenetzen eingesetzt.

Im Beispiel sind zwei Verbraucher mit Kälte zu bedienen welche ein unterschiedliches Temperaturniveau benötigen. So kann die Energie doppelt genutzt werden.

Aus dem Kältenetz wird nur die Energie bezogen welche unbedingt nötig ist. Der Verbraucher 1 wird mit Vorlauf 7 °C versorgt, der Rücklauf hat 12 °C und wird sogleich als Vorlauf für den Verbraucher 2 genutzt. Die Versorgung vom Zortström erfolgt über eine geregelte Pumpe.

- Energie wird mehrfach genutzt
- Verbraucher werden unabhängig voneinander versorgt

## Zortström MH800/ MH1000 Energiezentrale

Sichere, einfache, effiziente plug&play Lösung für jedes Haus

Die Energiezentralen Zortström MH800 und MH1000 sind kompakte Heizzentralen und bieten die Möglichkeit jeden Wärmeerzeuger und jeden Verbraucher hydraulisch entkoppelt und nach Temperaturen getrennt zu verbinden. So einfach ist effizient und sicher heizen!

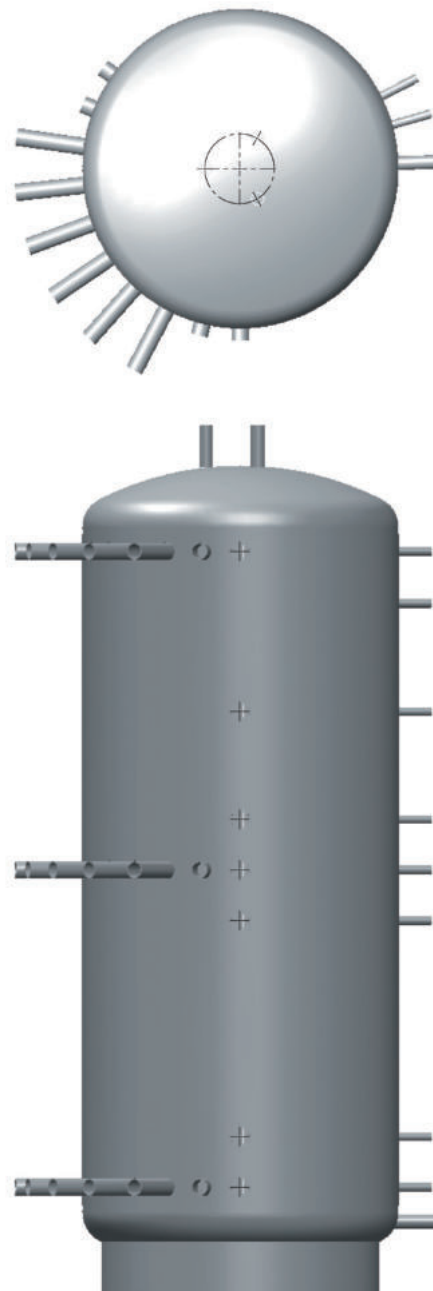
Die Einspeisung aus verschiedenen Wärmequellen in Kombination mit Wärmepumpen werden einfach, stabil und effizient koordiniert und verteilt. Die exakte Temperaturtrennung durch die Zortström-Technologie führt zu deutlich verbesserter Systemeffizienz. Laut Untersuchungen vom Institut für Solartechnik SPF Rapperswill in der Schweiz erreicht die Zortström-Technologie eine Schichtungseffizienz von 83,5 %. Bereits eine um 10 % höhere Schichtungseffizienz senkt den Stromverbrauch von Wärmepumpenanlagen um 16 % und von Gasheizzentralen um 4 %. Weiters zeigen Untersuchungen des Fraunhofer-Instituts, dass es zu Pumpenstromersparungen bei Hocheffizienzpumpen bis zu 90 % kommt.

**Energievielfalt - in jedem Haus,  
für alle Nutzungsarten**

Mit den Zortström MH800 und MH1000 bündelt ZORTEA hydraulische Intelligenz in ein Kompaktdesign: modular geplant, genau nach Kundenwunsch gefertigt. Flexibel können Frischwasser- und Heizkreismodule in den zugeordneten Stufen montiert werden. Die präzisionsoptimierte ZORTSTRÖM-Kerntechnologie wird zu einem ganzheitlichen energetischen Versorgungssystem mit maximalem Komfort und hoher Verbrauchseffizienz geformt.

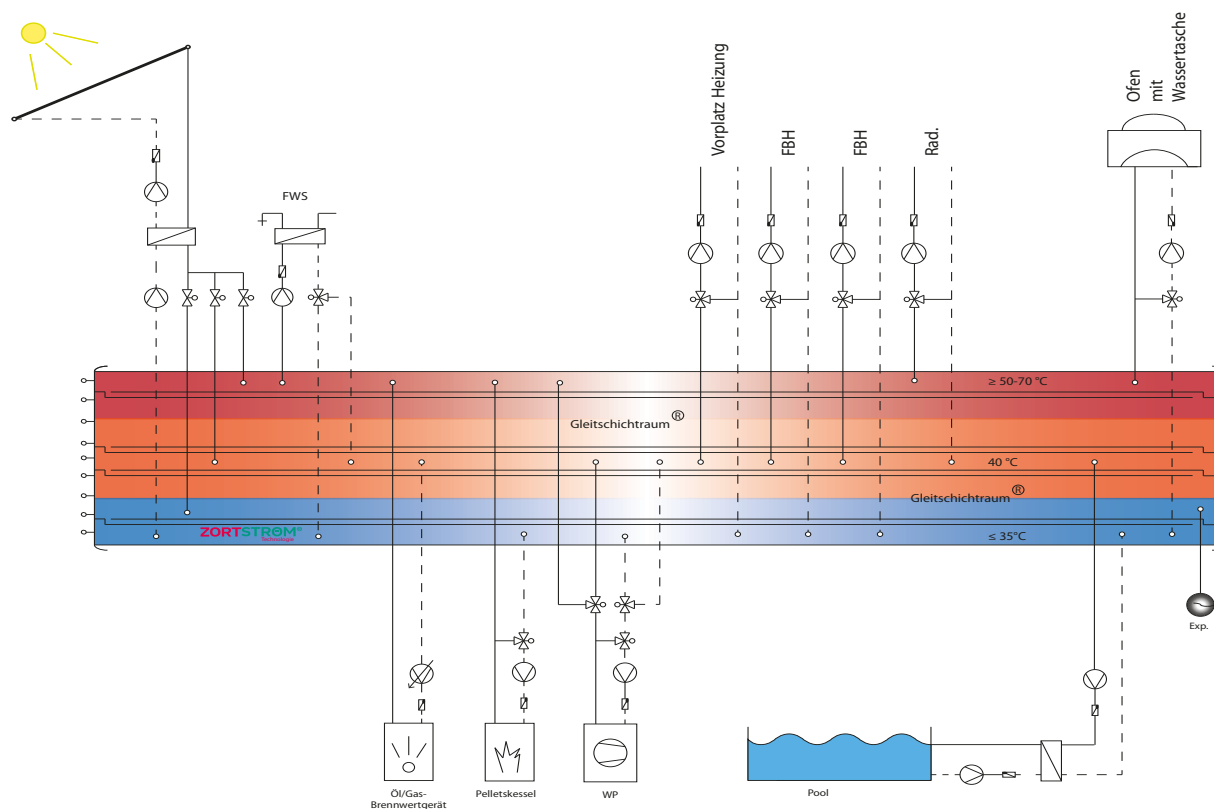
### Spezifikation & Leistungsmerkmale

- Energiezentrale mit drei Temperaturstufen und zwei internen Puffern
- Optional integrierbare Regelung: Sie steuert die Wärmeerzeuger über einfache Sollwertvorgaben in den Temperaturstufen
- Maximale Leistungsnutzung und Laufzeitverbesserung der Wärmepumpe
- Performance-Steigerung der komplementären konventionellen und regenerativen Energieerzeuger
- Optimale Integration auch von Niedertemperatur-Erzeugern
- Beliebige Kombination von Heizkreisen einfach integrierbar



Technische Daten	MH800	MH1000
Volumen	800 l	1.000 l
Höhe	1.790 mm	2.050 mm
Durchmesser	790 mm	790 mm
Gewicht	225 kg	255 kg
Anschlüsse	Gewindestutzen AG 5/4"	Gewindestutzen AG 5/4"
Temperaturzonen	3	3
Volumen Gleitschichtraum Warmwasser	390 l	480 l
Gleitschichtraum Heizung	2	2
Temperatursensoren	9x2 Stück	9x2 Stück
Regelung	Optional erhältlich, in Vorbereitung	Optional erhältlich, in Vorbereitung
Integrierbare Wärmequellen	Wärmepumpe, Gasbrennwertkessel, Ölkessel Pelletskessel, Solaranlage Holzofen, Abwärme	Wärmepumpe, Gasbrennwertkessel, Ölkessel Pelletskessel, Solaranlage Holzofen, Abwärme
Integrierbare Verbraucher	Niedertemperaturheizkreise Hochtemperaturheizkreise Poolheizung, Vorplatzheizung Warmwasserbereitung mit Frischwassermodul	Niedertemperaturheizkreise Hochtemperaturheizkreise Poolheizung, Vorplatzheizung Warmwasserbereitung mit Frischwassermodul

Funktion/Schema



## Zortlmmun

Die Hygieneanforderungen an die Warmwasserverteilung steigen laufend. Die Eignung der im Wasserkreislauf eingebauten Bauteile ist entscheidend für die sichere Vermeidung von Legionellen.

Der Zortea Brauchwasserverteiler Zortlmmun ist so konstruiert, dass sich Schmutz nur an einer bestimmten Stelle ablagern kann diese mögliche Verschmutzung wird durch die Selbstreinigungsautomatik sicher abtransportiert.

### Aufbau

Die Zortström-Technologie hält den Verteiler sauber und die spezielle Bauform ermöglicht Ablagerungen nur am tiefsten Punkt. Dieser wird durch ein automatisches Ventil regelmäßig gespült und so bleibt der Zortlmmun frei von Schmutz und Ablagerungen.

### Nutzen

Durch die Geometrie und die automatische Reinigung werden gefährliche Ablagerungen sicher vermieden – so finden Legionellen keinen Nährboden.



### Ausführungen

- Chromstahl V2A
- Chromstahl V4A

### Montagearten

- Wand
- Boden

### Zubehör

- Wandmontageset
- Isolierung
- Flanschen
- Victaulic
- Stützen
- TÜV-Prüfung

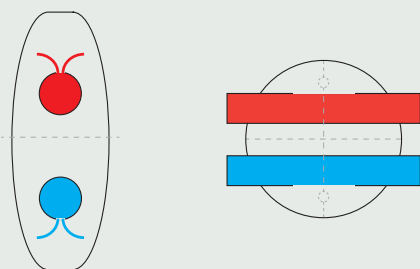


# Hydraulische Weiche Zort-S

Die hydraulische Weiche Zort-S bietet lageunabhängige Montage und hohe Effizienz.

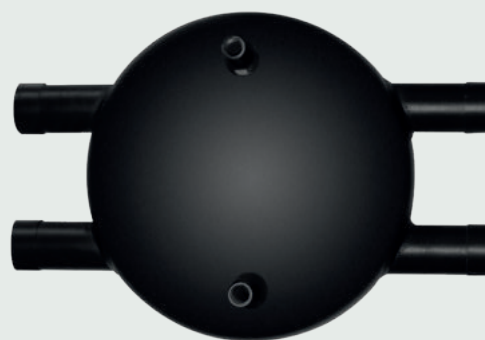
## Aufbau

Die zwei Rohre haben inliegend je einen Schlitz entsprechend der notwendigen Durchflussmengen für den Ausgleich. Bei unausgeglichene Druckverhältnissen zwischen Erzeuger und Abnehmer quillt das Wasser heraus oder es wird angesaugt. Durch den damit möglichen geraden Durchfluss in den beiden Rohren, werden Turbulenzen vermieden. Die Trennung der Vor- und Rücklauftemperaturen wird dadurch um vieles verbessert und die Effizienz verbessert.



## Nutzen

- ideal für Brennwertkessel und Kaskadenschaltungen
- höchstmögliche Trennung von Vor- und Rücklauf
- nahezu widerstandsloser Durchfluss
- Volumenstromausgleich durch Überquellen oder Ansaugen
- keine Strömungswirbel



Typ	Größe Ø	Leistung	Anschluss
ZS-45	200 mm	45 kW	DN 25
ZS-150	300 mm	150 kW	DN 40
ZS-230	400 mm	230 kW	DN 50
ZS-400	450 mm	400 kW	DN 65
ZS-650	500 mm	650 kW	DN 80
ZS-900	600 mm	900 kW	DN 100
ZS-1520	700 mm	1.520 kW	DN 125
ZS-3500	800 mm	3.500 kW	DN 150

### Ausführungen

- Stahl S 235 JR

### Montagearten

- Wand
- Decke
- Boden

### Zubehör

- Wandmontageset
- Isolierung
- Flanschen
- Stützen
- TÜV-Prüfung

## Service und Dienstleistungen

Wir unterstützen im gesamten Prozess der Anlagenerstellung – von der Konzeptphase bis zur Inbetriebnahme. Unsere Erfahrung von mehr als 5.500 optimierten Anlagen bringen wir täglich ein, um gemeinsam mit dem Kunden ein optimales Ergebnis zu erzielen.

### Konzept

Ausgehend von den Anforderungen und Bedürfnissen unterstützen wir den Planer das Anlagenkonzept zu erstellen. Das Ergebnis ist ein Anlagenschema welches in die Planung übernommen werden kann.

### Planung

Um den Planungsprozess unserer Kunden möglichst einfach zu gestalten, stellen wir unterstützend für jeden individuellen Zortström auch ein 3D Modell zur Verfügung.

### Ausführung

Neben einer auf die Bedürfnisse des Kunden abgestimmte Logistik stehen wir jederzeit für Fragen zur Montage auf der Baustelle zur Verfügung. Wir tragen dazu bei die Abwicklung und Montage möglichst einfach und rasch zu gestalten

### Qualität

Jedes Produkt wird mit größter Sorgfalt vor dem Versand von unserer Qualitätssicherung überprüft um Zeitverlust auf der Baustelle vermeiden zu können.

### Inbetriebnahme

Unsere Erfahrung der letzten 20 Jahre hat gezeigt, dass die Inbetriebnahme aufgrund der einfachen Regelung schnell und einfach funktioniert. Sollte es unsere Unterstützung benötigen sind wir gerne für unsere Kunden da.

### Betrieb

Wir freuen uns über die Rückmeldungen unserer Kunden über den Betrieb der Anlagen. Entkopplung, einfache Regelung, optimal arbeitende Wärme- oder Kälteerzeuger, optimal versorgte Verbraucher führen zu Anlagen mit hoher Effizienz mit deutlich reduziertem Aufwand im Betrieb. Bis jetzt hat man uns im laufenden Betrieb nicht gebraucht, aber natürlich stehen wir mit Rat und Tat zur Verfügung.

### Steuerungskonzept

Um das volle Potential der Zortström Technologie von Beginn an nutzen zu können ist es sinnvoll die MSR auf die Möglichkeiten abzustimmen. Zortea unterstützt vom einfachen Konzept bis hin zur detaillierten Ausarbeitung der Regelungsanforderungen. So wird sichergestellt, dass die MSR kostengünstig, schnell und zuverlässig umgesetzt werden kann.

# Auszug realisierter Anlagen

Über 5.500 realisierte Anlagen weltweit - unten stehend ein kleiner Auszug davon.



# ZORTEA

Zorteia Gebäudetechnik GmbH

Rudolf-von-Ems-Straße 32

6845 Hohenems, Austria

T +43 5576 720 56

F +43 5576 720 566

office@zorteia.at

www.zorteia.at



Technische Änderungen vorbehalten.

Satz- und Druckfehler vorbehalten.

© Zorteia Gebäudetechnik GmbH - alle Rechte vorbehalten